

Die Chemie stimmt.

>Lobeck

Schwimmbad- Chemikalien Lieferprogramm.



pH Stellmittel.

pH-Minus

Salzsäure 32 %

- › Kanister à 25 kg, Kanister à 50 kg, Container

Schwefelsäure 37.5 %, 50 %

- › Kanister à 25 kg, Kanister à 60 kg, Container

Natriumbisulfat/Natriumhydrogensulfat

- › Sack à 25 kg

pH-Plus

Natronlauge 30 %, 50 %

- › Kanister à 25 kg, Kanister à 60 kg, Kanister à 70 kg, Container

Soda / Natriumcarbonat

- › Sack à 25 kg

Flockungsmittel, Filtrierhilfsmittel.

Aluminiumsulfat

- › Sack à 25 kg

Sachtoklar

- › Kanister à 30 kg

Kieselgur-Dicalite 4200

- › Sack à 22.7 kg



Wasseraufbereitung/Diverses.

Javelwasser 13/14 %

> Kanister à 25 kg, Kanister à 60 kg, Container

Chlorbleichlauge 13 % stabilisiert

> Kanister à 25 kg, Kanister à 70 kg

Calciumhypochlorit mind. 70 % (Japanische Qualität)

> Kunststofftrommel à 45 kg für Dosieranlagen

Wasserstoffperoxid 35 Gew. %

> Kanister à 30 kg, Kanister à 65 kg, Container

Antichlor/Natriumthiosulfat

> Sack à 25 kg

Wasserenthärtungssalz Tabletten 4470

> Sack à 25 kg

Wasserenthärtungssalz 4440

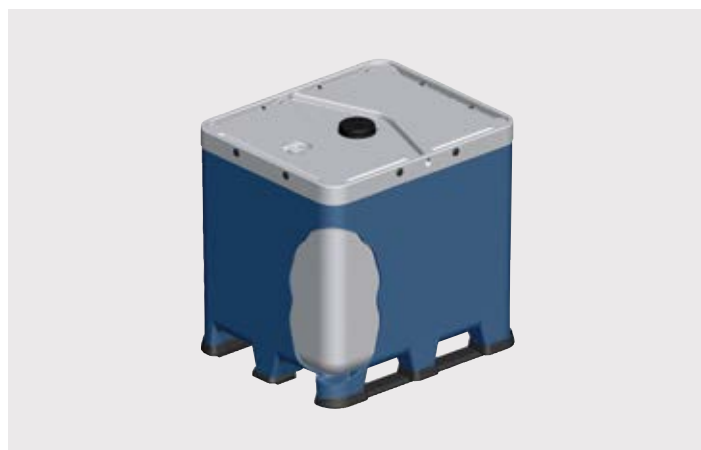
> Sack à 25 kg

Weitere Produkte auf Anfrage

Der praktische Rikutec Container.

Container Rikutec «Poly-IBC GR 1000»
mit integrierter Auffangwanne

Für weitere Informationen
stehen wir Ihnen gerne zur Verfügung.



2 Distributions-Standorte – 1 exzellenter Service.

Basischemikalien in verschiedenen
Gebindegrössen in **St. Gallen**
und **Elektrolyseprodukte**
im **Solvay Industriepark Bad Zurzach**.



Lobeck Chemie AG

Industriestrasse 9, Postfach, CH-9015 St. Gallen
Telefon: +41 71 313 50 50, Fax: +41 71 313 50 55
E-Mail: info.chemie@lobeck.ch, www.lobeck.ch

Lobeck Chemie AG

c/o Solvay Industriepark
Zürcherstrasse 42, CH-5330 Bad Zurzach
E-Mail: info.zurzach@lobeck.ch